

NEXTAGE

Preventive maintenance

予防保全点検のご案内

多くのお客様の要望から、3種類のメーカー推奨点検ができました。

NEXTAGEを長く、安定してご使用いただくため、点検をご案内いたします。

軽点検

重要ポイントに絞ったコンディション確認を行います。

推奨間隔	点検時間	作業場所	点検項目
1年	半日程度	お客様の工場 or 弊社工場	26項目
点検内容	ログ点検、各軸の状態点検、配線の簡易点検、モータ状態点検...etc		

標準点検

NEXTAGEのコンディション確認を行います。

推奨間隔	点検時間	作業場所	点検項目
3年	1日程度	お客様の工場 or 弊社工場	37項目
点検内容	軽点検+肩・肘のタイミングベルト交換、台座内点検...etc		

精密点検

ロボットドックで詳細までコンディション確認を行います。

推奨間隔	点検時間	作業場所	点検項目
5年	1.5日程度	お客様の工場 or 弊社工場	43項目
点検内容	標準点検+配線の詳細点検、構造部確認...etc		

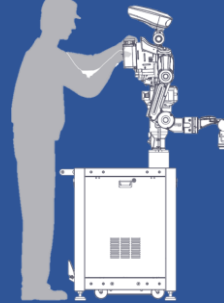
オプション

点検と一緒に部品交換を行うことができます。

運用環境や過去の修理履歴、ログの内容から、推奨交換部品を提案させていただきます。

※本サービスは、点検基準への適合性を確認するものであり、整備（修理）までは含まれません。

点検時に異常が確認された場合は、別途修理させていただきます。



NEXTAGE

Preventive maintenance

点検内容

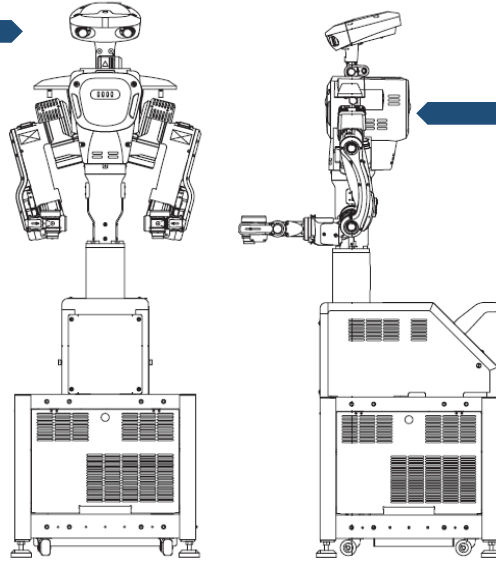
NX01シリーズ__点検内容

軽点検：軽 標準点検：標 精密点検：精

- | | |
|-------------|---------|
| 頭部・首点検 | |
| ・各軸触感点検 | : 軽・標・精 |
| ・頭部カメラズレ量 | : 軽・標・精 |
| ・配線の確認 | : 軽・標・精 |
| ・コネクタの確認 | : 軽・標・精 |
| ・モータ抵抗値 | : 軽・標・精 |
| ・タイミングベルト点検 | : 軽・標・精 |
| ・配線固縛部の点検 | : 標・精 |
| ・頭部カメラ点検 | : 標・精 |
| ・トルクチェック | : 精 |

- | | |
|-------------|---------|
| 腕部点検 | |
| ・配線の確認 | : 軽・標・精 |
| ・各軸触感点検 | : 軽・標・精 |
| ・コネクタの確認 | : 軽・標・精 |
| ・モータ抵抗値 | : 軽・標・精 |
| ・タイミングベルト点検 | : 軽・標・精 |
| ・肘ファンの点検 | : 標・精 |
| ・肩ファンの点検 | : 標・精 |
| ・ハンドカメラ点検 | : 標・精 |
| ・肩、肘ベルト交換 | : 標・精 |
| ・手首3軸ベルト交換 | : 精 |
| ・トルクチェック | : 精 |
| ・配線の詳細点検 | : 精 |

- | | |
|-------------------------|---------|
| 台座点検 | |
| ・ファンフィルタ交換 | : 軽・標・精 |
| ・コネクタの確認 | : 標・精 |
| ・配線の確認 | : 標・精 |
| ・内部確認
(コントロールボックス) | : 標・精 |
| ・内部確認
(UIコントロールボックス) | : 標・精 |



- | | |
|------------------------|---------|
| ログ点検 (事前にログをお送りいただけます) | |
| ・非常停止回数 | : 標・詳・精 |
| ・故障の可能性有無 | : 標・詳・精 |

- | | |
|-------------|---------|
| 胴体点検 | |
| ・コネクタの確認 | : 軽・標・精 |
| ・配線の確認 | : 軽・標・精 |
| ・ファンフィルタ交換 | : 軽・標・精 |
| ・各軸触感点検 | : 軽・標・精 |
| ・モータ抵抗値 | : 軽・標・精 |
| ・タイミングベルト点検 | : 軽・標・精 |
| ・配線固縛部の点検 | : 標・精 |
| ・配線の詳細点検 | : 精 |
| ・トルクチェック | : 精 |

- | | |
|------------|---------|
| 起動点検 | |
| ・LEDの状態 | : 軽・標・精 |
| ・異音、異臭等の有無 | : 軽・標・精 |
| ・ファンの回転確認 | : 軽・標・精 |
| ・サーボ状態 | : 軽・標・精 |
| ・ソフトウェア状態 | : 軽・標・精 |
| ・生産動作確認 | : 軽・標・精 |
| ・カメラ撮像状態点検 | : 標・精 |

※NX01Cシリーズのサポートは2025年3月末までとなります。

サポート終了前までに精密点検の実施をお勧めいたします。

N E X T A G E[®]

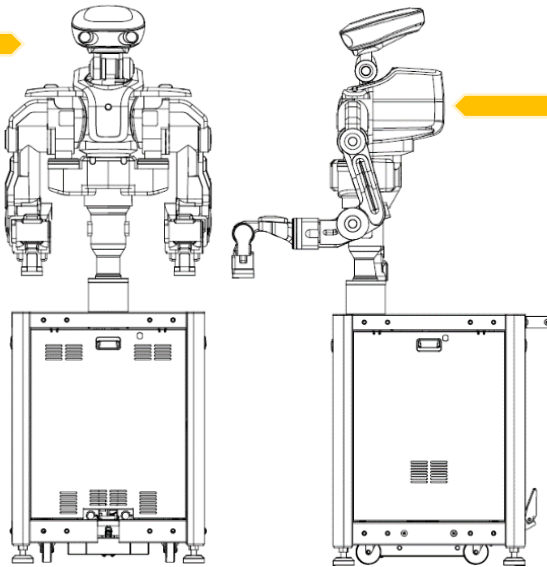
NXAシリーズ__点検内容

軽点検：軽 標準点検：標 精密点検：精

- | | |
|-----------|---------|
| 頭部・首点検 | |
| ・各軸触感点検 | : 軽・標・精 |
| ・頭部カメラズレ量 | : 軽・標・精 |
| ・配線の確認 | : 軽・標・精 |
| ・コネクタの確認 | : 軽・標・精 |
| ・モータ抵抗値 | : 軽・標・精 |
| ・配線固縛部の点検 | : 標・精 |
| ・頭部カメラ点検 | : 標・精 |
| ・トルクチェック | : 精 |

- | | |
|--------------|---------|
| 腕部点検 | |
| ・配線の確認 | : 軽・標・精 |
| ・各軸触感点検 | : 軽・標・精 |
| ・コネクタの確認 | : 軽・標・精 |
| ・モータ抵抗値 | : 軽・標・精 |
| ・タイミングベルト点検 | : 軽・標・精 |
| ・電磁ブレーキの状態 | : 軽・標・精 |
| ・ハンドカメラ点検 | : 標・精 |
| ・肩ピッチ、肘ベルト交換 | : 標・精 |
| ・肘ファンの点検 | : 標・精 |
| ・肩ファンの点検 | : 標・精 |
| ・肩ヨーベルト交換 | : 精 |
| ・トルクチェック | : 精 |
| ・配線の詳細点検 | : 精 |

- | | |
|--------------|---------|
| 台座点検 | |
| ・ファンフィルタ交換 | : 軽・標・精 |
| ・コネクタの確認 | : 標・精 |
| ・配線の確認 | : 標・精 |
| ・CtrlBox内部確認 | : 標・精 |



- | | |
|------------------------|---------|
| ログ点検 (事前にログをお送りいただけます) | |
| ・非常停止回数 | : 標・詳・精 |
| ・故障の可能性有無 | : 標・詳・精 |

- | | |
|-------------|---------|
| 胴体点検 | |
| ・コネクタの確認 | : 軽・標・精 |
| ・配線の確認 | : 軽・標・精 |
| ・ファンフィルタ交換 | : 軽・標・精 |
| ・各軸触感点検 | : 軽・標・精 |
| ・モータ抵抗値 | : 軽・標・精 |
| ・タイミングベルト点検 | : 軽・標・精 |
| ・配線固縛部の点検 | : 標・精 |
| ・腰ベルト交換 | : 精 |
| ・配線の詳細点検 | : 精 |
| ・トルクチェック | : 精 |

- | | |
|------------|---------|
| 起動点検 | |
| ・LEDの状態 | : 軽・標・精 |
| ・異音、異臭等の有無 | : 軽・標・精 |
| ・ファンの回転確認 | : 軽・標・精 |
| ・サーボ状態 | : 軽・標・精 |
| ・ソフトウェア状態 | : 軽・標・精 |
| ・生産動作確認 | : 軽・標・精 |
| ・カメラ撮像状態点検 | : 標・精 |

N E X T A G E

お問い合わせ先
 カワダロボティクス株式会社 カスタマーサポート
 E-mail : nx-support@kawadarobot.co.jp

※点検作業には、業務委託先がお伺いする場合がございます。

